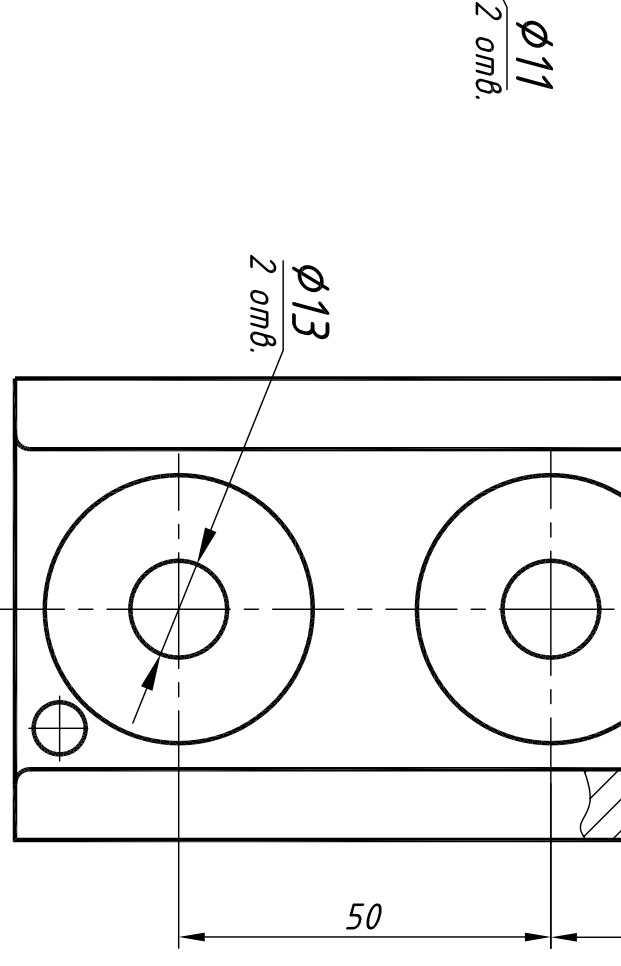
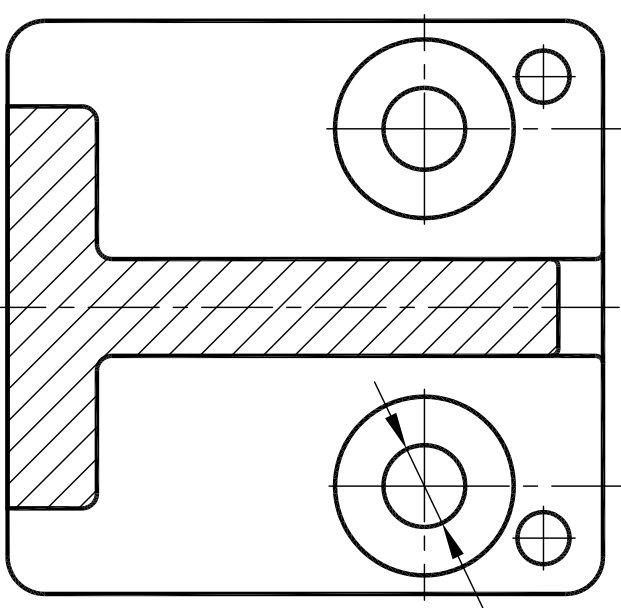


И-И повернуто  
дет. 02.004.014



Поз	Обозначение	Наименование	Кол	Материал	Примечание
1	02.004.001	Маховик	1	СЧ20	
2	02.004.002	Втулка	1	БрОЦС-6-3	
3	02.004.003	Диск	1	СЧ20	
4	02.004.004	Шкив	1	СЧ20	
5	02.004.005	Втулка	1	Сп5	
6	02.004.006	Втулка	1	БрОЦС-6-3	

Поз	Обозначение	Наименование	Кол	Материал	Примечание	Поз	Обозначение	Наименование	Кол	Материал	Примечание
7	02.004.007	Кронштейн	1	СЧ20		22		Вит М3х8 ГОСТ1491-72	2		
8	02.004.008	Втулка	1	СЧ20		23		Вит М3х15 ГОСТ17475-72	4		
9	02.004.009	Втулка	1	БрОЦС-6-3		24		Шпонка 8х7х40 ГОСТ8789-68	1		
10	02.004.010	Колода зубчатое	1	Сп5		25		Шпонка 8х7х70 ГОСТ8790-68	1		
11	02.004.011	Кронштейн	1	СЧ20		26		Штифт 5х45 ГОСТ1329-70	1		
12	02.004.012	Втулка	1	БрОЦС-5-5		27		Штифт 5х65 ГОСТ1329-70	1		
13	02.004.013	Палец	1	Сталь 45		28		Штифт 6х50 ГОСТ1329-70	1		
14	02.004.014	Сектор правый	1	СЧ20		29		Кольцо 25 ГОСТ1300-64	1		
15	02.004.015	Вал	1	Сп5		30		Масленка 1-62 ГОСТ1303-56	4		КМ6х1
16	02.004.016	Палец	1	Сталь 45							
17	02.004.017	Рычаг	1	Сп3							
18	02.004.018	Пружина n = 30	1	Проволока 1-2							
19	02.004.019	Щека	2	Сп6							
20	02.004.020	Сектор левый	1	СЧ20							
21	02.004.021	Вит М3х6 ГОСТ1476-64	3								

02.004

Вал  
приводной

Лист	Масса	Максимальная
1	1,1	